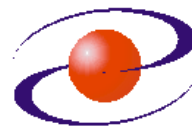




**UNIVERZITET CRNE GORE
ELEKTROTEHNIČKI FAKULTET**



STUDIJSKI PROGRAM:	<i>ELEKTRONIKA, TELEKOMUNIKACIJE I RAČUNARI</i>
PREDMET:	<i>OSNOVE ELEKTRONIKE</i>
FOND ČASOVA:	<i>3+2+1</i>

LABORATORIJSKA VJEŽBA BROJ 4

NAZIV:	<i>KASKODNO STRUJNO OGLEDALO SA MOSFET-OVIMA</i>
CILJEVI VJEŽBE: <ul style="list-style-type: none">- prepoznavanje gejta, drejna i sorsa kod MOSFET-a,- realizacija kosakodnog strujnog ogledala korišćenjem diskretnih komponenti i univerzalne eksperimentalne ploče,- upoređivanje eksperimentalnih rezultata sa rezultatima koji su dobijeni računskim putem.	
POTREBAN PRIBOR: <ul style="list-style-type: none">- pribor za pisanje.	

IME I PREZIME: _____.

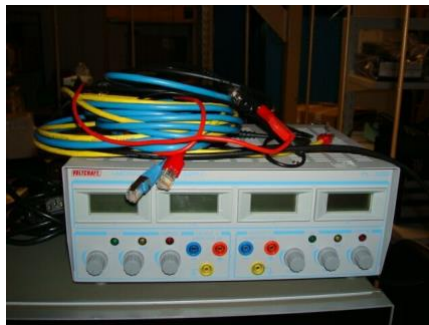
BROJ INDEKSA: _____.

BROJ POENA:	
OVJERAVA:	
DATUM:	

1. APARATURA

Na raspolaganju su sljedeći uređaji i oprema:

- Jednosmjerni izvor za napajanje Voltcraft PS - 2403D
- Digitalni voltmetar Mastech M9700
- Pomoćna oprema



Slika 1.1 Jednosmjerni izvor za napajanje Voltcraft PS - 2403D



Slika 1.2 Digitalni voltmetar Mastech M9700

2. TEORIJSKA OSNOVA LABORATORIJSKE VJEŽBE

Osnovna funkcija strujnog ogledala je pretvaranje strujnog izvora u strujni ponor i obratno, kao i realizacija strujnih izvora (ponora) sa više izlaza. Pri tome, izlazna struja strujnog ogledala I_{IN} direktno je proporcionalna ulaznoj struji I_{OUT} , u širokom opsegu vrijednosti struja. Faktor proporcionalnosti najčešće je jednak jedinici, ali može biti i manji, kao i veći od jedan. Cilj je postići:

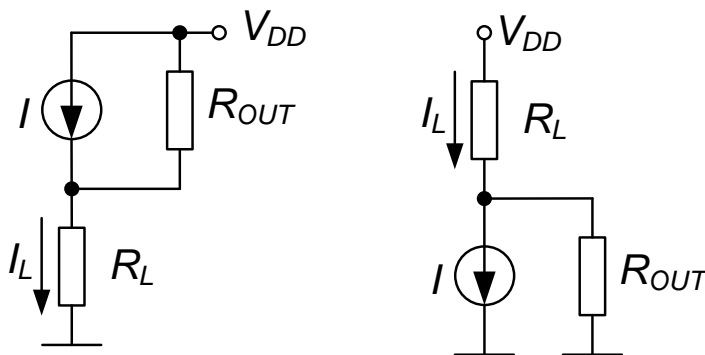
- što bolju uparenost izlazne I_{OUT} i ulazne I_{IN} struje strujnog ogledala,
- što manju osjetljivost izlazne struje I_{OUT} na varijacije otpornosti potrošača R_L .

Obzirom da strujno ogledalo predstavlja strujni izvor (ponor), osnovna karakteristika ovog kola je izlazna otpornost R_{OUT} . Navedeni ciljevi mogu se postići primjenom strujnih ogledala dovoljno velike izlazne otpornosti R_{OUT} , što se može zaključiti jednostavnom analizom slike 2.1. Jasno je da će struja potrošača I_L uvijek biti različita od struje strujnog izvora (ponora) I , $I_L \neq I$. Razlika ove dvije struje biće utoliko manja ukoliko je izlazna otpornost strujnog ogledala R_{OUT} veća. Jedan od načina postizanja dovoljno velike izlazne otpornosti strujnog ogledala R_{OUT} je kaskodno vezivanje tranzistora.

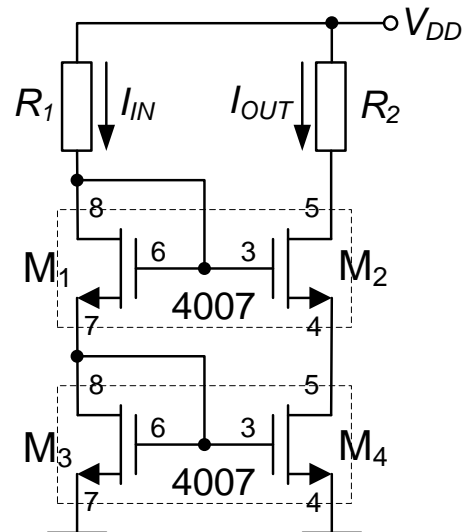
Kaskodno strujno ogledalo sa MOSFET-ovima prikazano je na slici 2.2. Koriste se otpornici $R_1=R_2=3.3 \text{ k}\Omega$, napon napajanja $V_{DD}=10 \text{ V}$, i n-kanalni MOSFET-ovi iz dva integrisana kola 4007 sa $\beta=1.3 \text{ mA/V}^2$, $V_t=1.3 \text{ V}$. Pri tome, otpornik R_1 i MOSFET-ovi M_1 i M_3 formiraju ulazni dio strujnog ogledala, MOSFET-ovi M_2 i M_4 formiraju izlazni dio strujnog ogledala, dok otpornik R_2 predstavlja potrošač. U slučaju idealnog strujnog ogledala važi $I_{OUT}=I_{IN}$. Vodeći računa da je $R_1=R_2$, naponi na drejnovima MOSFET-ova M_1 i M_2 moraju biti jednaki, $V_{D1}=V_{D2}$. Mjerenjem naponskih razlika $V_{D1}-V_{D2}$ i $V_{DD}-V_{D1}$ moguće je izračunati grešku uparivanja izlazne struje I_{OUT} i ulazne struje I_{IN} realnog strujnog ogledala prikazanog na slici 2.2. Relativna greška data je izrazom

$$E_R [\%] = 100 \cdot \frac{I_{IN} - I_{OUT}}{I_{IN}} = 100 \cdot \frac{\frac{V_{DD} - V_{D1}}{R_1} - \frac{V_{DD} - V_{D2}}{R_2}}{\frac{V_{DD} - V_{D1}}{R_1}} \xrightarrow{R_1=R_2} 100 \cdot \frac{V_{D2} - V_{D1}}{V_{DD} - V_{D1}} \quad (1)$$

Treba uzeti u obzir činjenicu da je relacija (1) izvedena pod pretpostavkom da su otpornici R_1 i R_2 idealno upareni, $R_1=R_2$. Ova pretpostavka nije realna, tako da treba očekivati veću relativnu grešku prilikom mjerenja.



Slika 2.1 Veza realnog strujnog izvora (lijevo), odnosno strujnog ponora (desno), konačne izlazne otpornosti R_{OUT} , sa potrošačem R_L



Slika 2.2 Kaskodno strujno ogledalo sa MOSFET-ovima.

3. ZADACI LABORATORIJSKE VJEŽBE

1) Za kolo prikazano na slici 2.2 izračunati struje I_{IN} i I_{OUT} , kao i izlaznu otpornost R_{OUT} .

Izrada:

2) Sastaviti šemu prikazanu na slici 2.2 korišćenjem diskretnih komponenti i eksperimentalne ploče.

3) Mjerenjem napona (V_{D1} , V_{D2} i V_{DD}) u karakterističnim tačkama izračunati relativnu grešku uparivanja izlazne struje I_{OUT} i ulazne struje I_{IN} .

4. ZAKLJUČAK